



■ 形名

SCONI - 3IPD - □ □ □ □ □

● 入力信號

C	2 Wire
---	--------

● 出力信號 (1)

1	DC 0 ~ 10V
2	DC 1 ~ 5V
3	DC 0 ~ 20mA
4	DC 4 ~ 20mA
R	Other

● 出力信號 (2)

1	DC 0 ~ 10V
2	DC 1 ~ 5V
3	DC 0 ~ 20mA
4	DC 4 ~ 20mA
R	Other

● 出力信號 (3)

1	DC 0 ~ 10V
2	DC 1 ~ 5V
3	DC 0 ~ 20mA
4	DC 4 ~ 20mA
R	Other

● 電源電壓

X	AC 110V/220V (겸용)
Y	DC 24V

■ 概要

이 Model은 각종의 신호를 입력으로 하여 절연된 3출력을 내보내는 분배기로 작은 공간에 널리 사용되고 있습니다.

■ 一般仕様

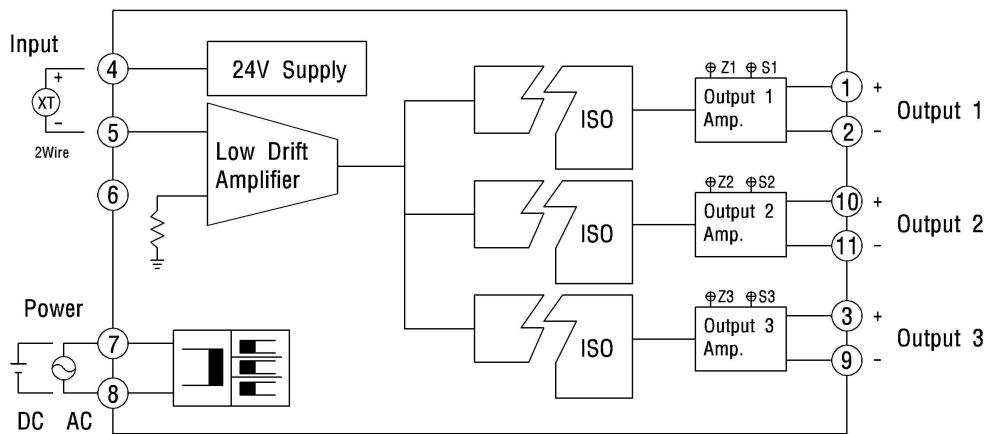
항 목	사 양
입 력	2 Wire
출 력	각종 DC 전류전압
허용오차	± 0.2% Max.
직선성	± 0.02% F.S
응답속도	0.5sec 이하 (0~90%)
온도특성	± 0.015% / °C
출력조절 범위	ZERO ± 20% SPAN ± 20% of F.S
절연저항	100MΩ 이상 (DC 500V 에서)
내 전 압	입력/출력/전원간, AC 1500V / min
공급전원	AC 110/220V ±10% 50/60Hz 3VA이하 DC 24V ±10% 100mA 이하
사용주위 온도	-10 ~ 60°C
사용주위 습도	10 ~ 90%
중 량	약 480g (AC 전원), 310g (DC 전원)
재질/색상	Flame-resistant resin / Black
외형치수	11 Pin : W48 x H80 x D130 (mm)
취부방법	Wall 혹은 DIN Rail

■ 入力・出力仕様

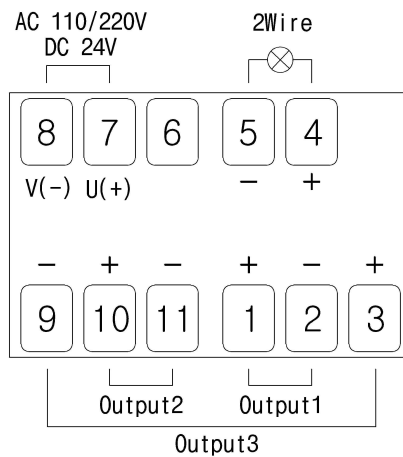
Input	Specification
IPD	Supply : DC 24~28V

Output	Load Resistance
0 ~ 100mV	1kΩ 이상
0 ~ 5V	2kΩ 이상
0 ~ 10V	4kΩ 이상
0 ~ 1mA	0 ~ 15kΩ
4 ~ 20mA	0 ~ 750Ω

■ BLOCK 圖



■ 端子接続圖



■ 外形圖 51 Page 참조